

5.9 Schlüter®-BARA-RTK



PROFIL BRZEGOWY

Z WPUSTEM DO MOCOWANIA RYNNY

Zastosowanie i funkcja

Schlüter®-BARA-RTK jest profilem zakończeniowym do otwartych krawędzi konstrukcji posadzek balkonów i tarasów, do montażu na gotowym jastrychu z spadkiem.

Dzięki obniżeniu wysuniętej części okapnika, do wykończenia powierzchni płytek możliwe jest zastosowanie profili ochronnych do krawędzi Schlüter®-RONDEC lub Schlüter®-JOLLY w kolorze zakończeniowego profilu balkonowego.

Trapezoidalnie perforowane ramię mocujące profilu Schlüter®-BARA-RTK przykleja się w obszarze krawędzi, stosując hydraulicznie wiążący klej do płytek.

Jako uszczelnienie zespolone stosować można Schlüter®-DITRA. Możliwe jest również zastosowanie szpachlowych mas uszczelniających na bazie chemicznej lub innych izolacji zgodnych z normą DIN 18 195, część 5.

W dolnej krawędzi czołowej części profilu Schlüter®-BARA-RTK umiejscowiona jest wyprofilowana w kształcie litery T komora, służąca do mocowania rynny Schlüter®-BARIN. Dzięki podłużnym otworom w systemie Schlüter®-BARIN możliwa jest regulacja wysokości położenia rynny.

Materiał

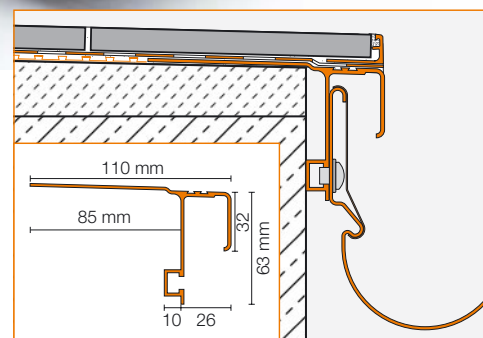
Schlüter®-BARA-RTK wykonany jest chromianowanego i barwnie powlekanego aluminium.

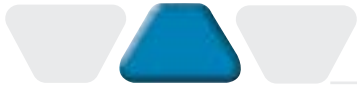


Właściwości materiału i zakres zastosowania:

Malowana proszkowo powierzchnia zewnętrzna profilu aluminiowego ma trwały kolor i jest odporna na promienie UV i oddziaływania atmosferyczne. Powierzchnię licową profilu należy chronić przed ścieraniem.

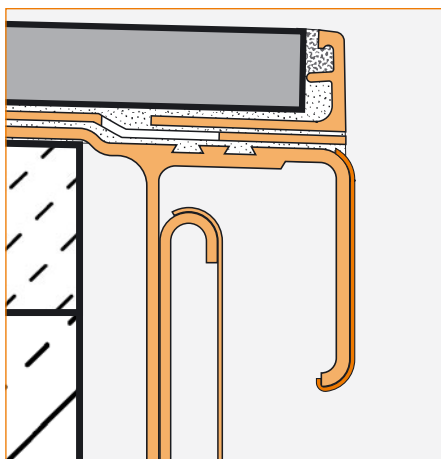
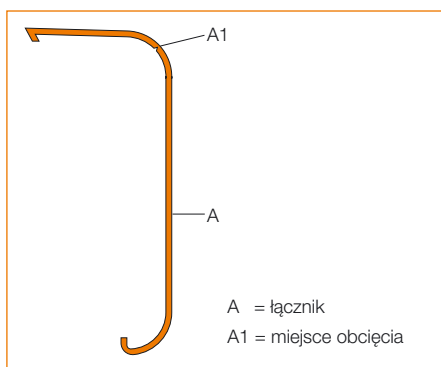
W szczególnych, konkretnych przypadkach, w zależności od oczekiwanych oddziaływań chemicznych lub obciążeń mechanicznych, należy wyjaśnić możliwość stosowania profilu Schlüter®-BARA-RTK.





Obróbka

1. Perforowane ramię mocujące profilu Schlüter®-BARA-RTK, pełniące rolę kątownika zakończeniowego i profilu nośnego rynny (dla Schlüter®-BARIN), osadza się na krawędzi jastrychu w warstwie kontaktowej kleju cienkowarstwowego i całkowicie zaspachlowuje.
2. Schlüter®-DITRA doprowadza się aż do ramienia mocującego. Połączenie z profilem wykonuje się stosując taśmę uszczelniającą Schlüter®-KERDI. Taśmę uszczelniającą należy przykleić za pomocą kleju montażowego Schlüter®-KERDI-FIX na szerokości co najmniej 5 cm do Schlüter®-DITRA i poza wyprofilowane rowki wysuniętej do przodu części profilu Schlüter®-BARA-RTK. Następnie, przestrzegając odpowiednich wskazówek wykonawczych 6.1 Schlüter®-DITRA, układać można płytki na zaprawie cienkowarstwowej, przy czym na krawędzi posadzki powinny one mniej więcej licować z okapnikiem Schlüter®-BARA-RTK.



Rysunek 1

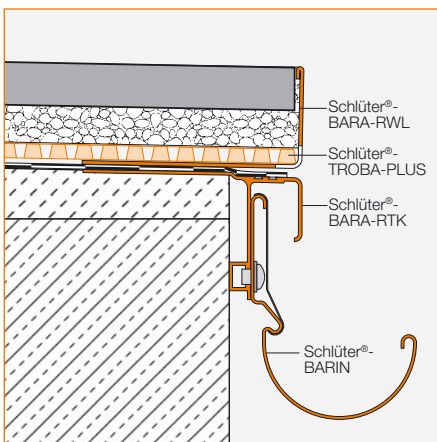
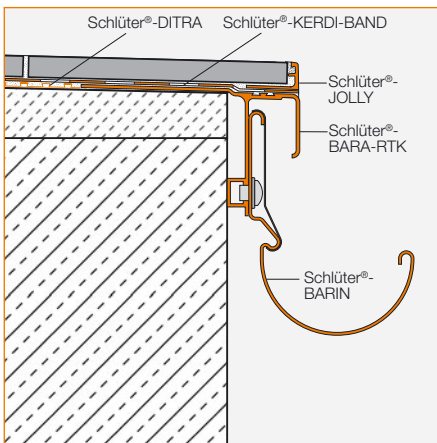
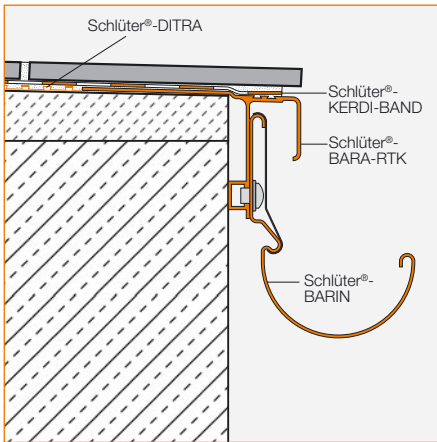
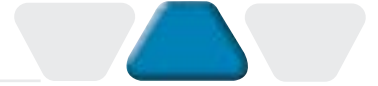
- W przypadku stosowania krawędziowych profili ochronnych Schlüter®-RONDEC lub Schlüter®-JOLLY klej do płytek nanosi się na Schlüter®-KERDI i profil osadza całkowicie w kleju.
3. W przypadku stosowania szpachlowych mas uszczelniających, Schlüter®-BARA-RTK osadza się perforowanym ramieniem mocującym na krawędzi jastrychu pod warstwą izolacji. Powierzchniową warstwę uszczelniającą doprowadza się do podciętego wyprofilowania wysuniętej części profilu. Przy obróbce systemów uszczelniających stosować się do odpowiednich wskazówek wykonawczych danych producentów.
 4. W przypadku stosowania izolacji powierzchniowej zgodnej z normą DIN 18 195, część 5, perforowane ramię mocujące Schlüter®-BARA-RTK przykleja się w obszarze krawędzi odpowiednią zaprawą cienkowarstwową do jastrychu ze spadkiem. Nałożenie warstwy wyrównawczej w obszarze przejściowym pomiędzy jastrychem, a ramieniem mocującym zapobiega powstawaniu przeszkód w spadku powierzchni w pobliżu krawędzi. Wykonywana następnie izolacja powierzchniowa musi być doprowadzona do podciętego wyprofilowania wystającego do przodu okapnika i w tym miejscu przyklejona.

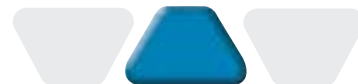
5. Na izolacji powierzchniowej zgodnej z normą DIN 18 195, część 5, wykonuje się kolejne warstwy konstrukcji posadzki - zachowując obowiązujące przepisy techniczne - przez wbudowanie warstwy drenażowej przykrytej warstwą rozkładającą obciążenia lub warstwą żwiru, względnie w postaci nawierzchni użytkowej z wielkoformatowych elementów płytowych na podstawach.
6. Po wykonaniu posadzki można rozpocząć mocowanie systemu rynien do profilu Schlüter®-BARA-RTK przy użyciu dostarczanych śrub. Dzięki podłużnym otworom możliwe jest wykonanie nachylenia rynny odpowiednio do potrzeb.
7. Wskazówki: Do narożników wewnętrznych i zewnętrznych dostępne są gotowe kształtki. Połączenie poszczególnych profili Schlüter®-BARA-RTK pomiędzy sobą wykonuje się, pozostawiając w miejscach styku ok. 5-milimetrowy odstęp, który zakrywa się następnie zakładanymi na spoiny łącznikami. W przypadku stosowania profilu ochronnego do narożników, łącznik należy skrócić w zaznaczonym miejscu i przykleić do profilu krawędziowego silikonem (patrz rys. 1). Należy przestrzegać odpowiednich wskazówek wykonawczych i wytycznych dotyczących danych konstrukcji posadzek. Wszystkie stosowane materiały muszą być odporne na działanie czynników atmosferycznych, wodoodporne i nadawać się do stosowania na zewnątrz.

Wskazówki

Profil Schlüter®-BARA-RTK nie wymaga żadnych specjalnych zabiegów konserwacyjnych lub pielęgnacyjnych. Powlekania powierzchnia zewnętrzna aluminiowego profilu jest odporna na promienie UV i ma trwałe kolory. Uszkodzenia powierzchni licowych usuwa się przez ich polakierowanie.

5.9 Schlüter®-BARA-RTK





Przegląd produktów:

Schlüter®-BARA-RTK

Kolory: HB = jasno brązowy, RB = jasno brązowy (sarni), SB = czarno brązowy, PG = pastelowo szary,

BW = biały brylantowy, GM = szary metaliczny

długość: 2,50 m

Kolory	HB	RB	SB	PG	BW	GM
Profil	•	•	•	•	•	•
Narożnik 90°	•	•	•	•	•	•
Narożnik 135°	•	•	•	•	•	•
Narożnik wewnętrzny 90°	•	•	•	•	•	•
Łącznik	•	•	•	•	•	•

Formularz kosztorysowy:

_____ m bieżące Schlüter®-BARA-RTK jako profil zakończeniowy do krawędzi balkonów w kształcie kątownika z powlekanego aluminium z wysuniętym do przodu, niżej położonym przejściem do okapnika, służącym jako podkład do profili narożnikowych i profilowanym okapnikiem, jak również z listwą służącą do montażu regulowanej na wysokość rynny, dostarczyć i trapezoidalnie perforowanym ramieniem mocującym fachowo osadzić na brzegu gotowego jastrychu ze spadkiem, przestrzegając przy tym wskazówek producenta.

Dodatki takie, jak narożniki wewnętrzne/zewnętrzne lub łączniki:

- należy wliczyć w ceny jednostkowe.
- podlegają osobnemu wynagrodzeniu jako świadczenie dodatkowe.

Wysokość profilu: _____ mm

Kolor: _____

Nr wyrobu: _____

Materiał: _____ €/m

Robocizna: _____ €/m

Cena końcowa: _____ €/m