

10.1 Schlüter®-BARIN



SYSTEM RYNIEN

DLA BALKONÓW I TARASÓW

Zastosowanie i funkcje

Schlüter®-BARIN jest systemem rynien, przeznaczonym do odwodnienia powierzchni balkonowych i tarasów.

W ramach oferty dostarczamy do elementów rynny Schlüter®-BARIN również wszystkie konieczne kształtki, takie jak narożniki wewnętrzne i zewnętrzne, łączniki, zaślepki, leje spustowe, rury spustowe oraz rzygacze.

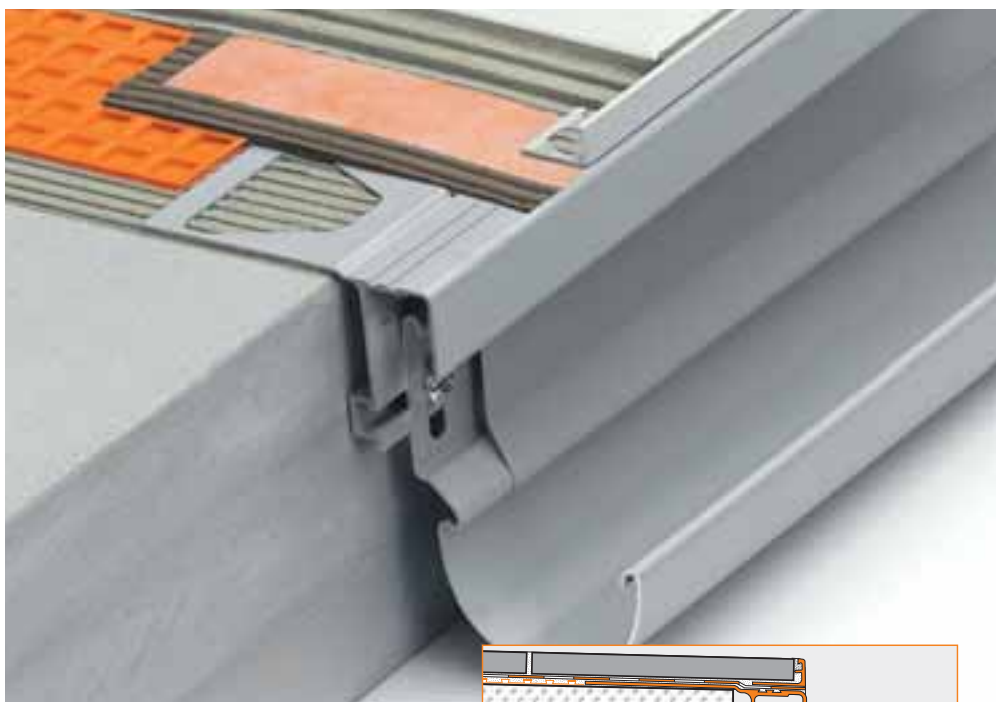
Schlüter®-BARIN przymocowana zostaje przy użyciu odpowiednich śrub do profilu balkonowego Schlüter®-BARA-RKLT, -RTK, -RTKE, -RTKEG lub -RTP. Dzięki podłużnym otworom mocującym, znajdującym się na tylnej części rynny, możliwe jest wykonanie spadku do 30 mm.

Wszystkie elementy systemowe Schlüter®-BARIN mocowane są do rynny przy użyciu przykręcanych łączników.

Materiał

Elementy rynien systemu Schlüter®-BARIN, osłony jak też zaślepki, narożniki wewnętrzne i zewnętrzne oraz łączniki wykonane są z kolorowo pokrytego aluminium.

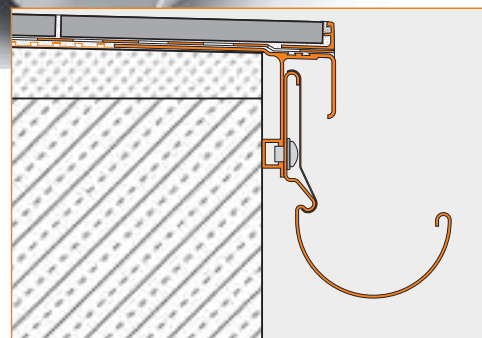
Dalsze kształtki systemu rynien Schlüter®-BARIN, takie jak rury spustowe, obejmy, kolanka, trójniki, rzygacze i mufy nasadzane wykonane są z barwnie powlekanego aluminium.

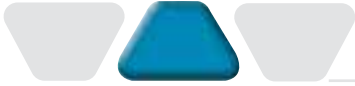


Właściwości materiału i zakres zastosowania:

Schlüter®-BARIN wykonany jest z kolorowo pokrytego aluminium.

Powłoka zewnętrzna rynny aluminiowej ma trwałą kolor, jest odporna na promienie UV i oddziaływania atmosferyczne. Widoczne powierzchnie należy chronić przed przedmiotami mającymi charakter ścierny.



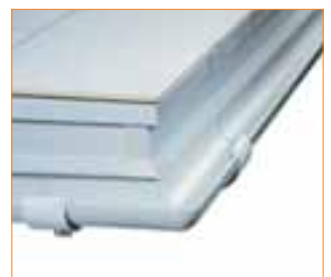
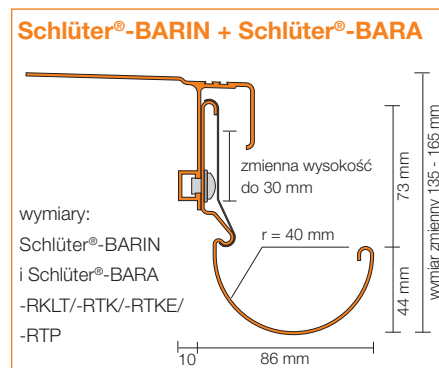


Obróbka

1. Elementy rynny systemu Schlüter®-BARIN przycięć na odpowiednią długość i przykręcić przy użyciu dołączonych, samogwintujących śrub do profilu Schlüter®-BARA. Dzięki podłużnym otworom możliwe jest wykonanie spadku.
2. Szczelne połączenie dwóch elementów rynien otrzymuje się poprzez montaż łącznika w środku połączenia.
3. Dzięki uszczelce gumowej, znajdującej się w łączniku, szczelność połączenia jest gwarantowana.
4. Do wykonania wewnętrznych i zewnętrznych narożników kształtki narożne mocuje się dostarczającymi śrubami samogwintującymi do profilu Schlüter®-BARA za pomocą dwóch łączników, każdorazowo w środku ponad miejscem styku. Sposób montażu jest identyczny w przypadku narożników 90° i 135°.
5. Do przyłączenia rury spustowej mocuje się do profilu Schlüter®-BARA za pomocą dostarczonych śrub samogwintujących ok. 20-centymetrowej długości króciec odpływowy z otworem. Dwa łączniki mocowane są każdorazowo w środku ponad miejscem styku.
6. Zaślepki (denka rynnowe) przykładamy od dołu do rynny i mocujemy poprzez założenie łącznika.
7. Śruby i podłużne otwory zostają zakryte poprzez specjalny profil osłonowy.
8. Na zakończenie naklejone zostają elementy osłaniające połączenie narożnikowe.

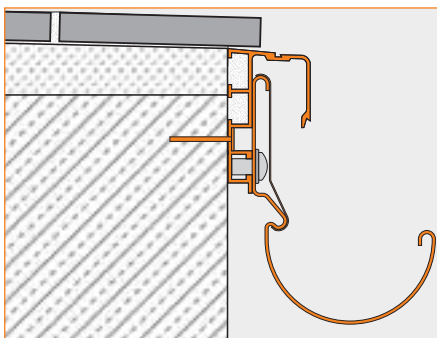
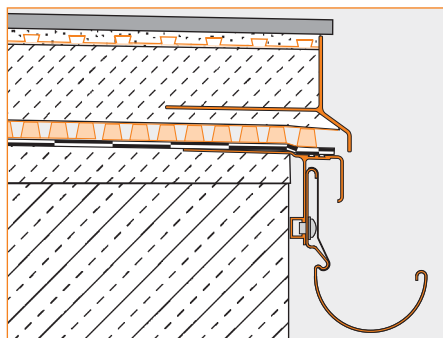
Wskazówki

System Schlüter®-BARIN nie wymaga żadnych specjalnych zabiegów konserwacyjnych lub pielęgnacyjnych. Malowana proszkowo powierzchnia zewnętrzna aluminium ma trwały kolor. Uszkodzenia powierzchni usuwa się przez ich polierowanie.



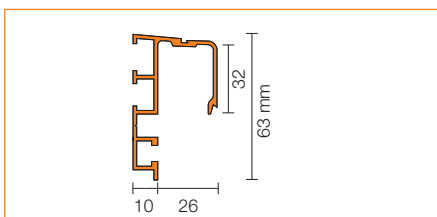
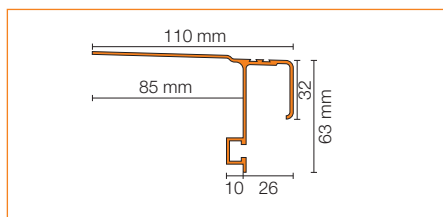
10.1 Schlüter®-BARIN

Schlüter®-BARIN można montować za pomocą dołączonych śrub do następujących profili brzegowych Schlüter®-BARA:



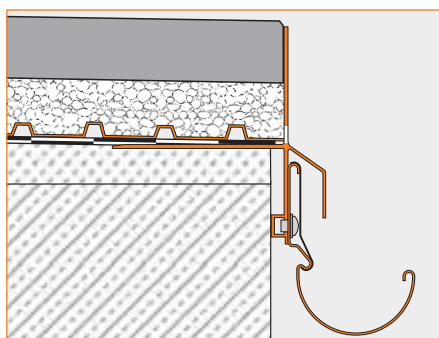
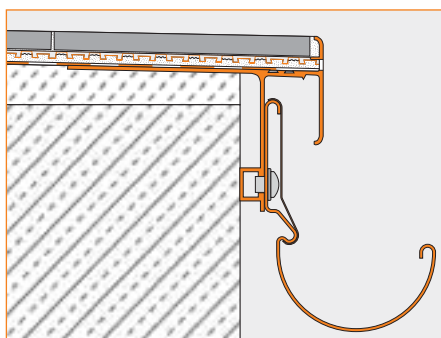
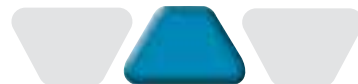
Schlüter®-BARIN stosowana jako rynna odwadniająca konstrukcji balkonu, z uszczelnieniem bitumicznym. Nad uszczelnieniem znajdują się warstwa drenażowa Schlüter®-TROBA-PLUS oraz warstwa jastrychu. Płytki ceramiczne ułożone zostały metodą cienkowarstwową, na macie uszczelniająco-oddzielającej Schlüter®-DITRA.

Schlüter®-BARA-RTP jest profilem brzegowym przystosowanym do montażu systemu rynien Schlüter®-BARIN, który może być zamontowany w późniejszym czasie na powierzchni czołowej balkonu lub tarasu.



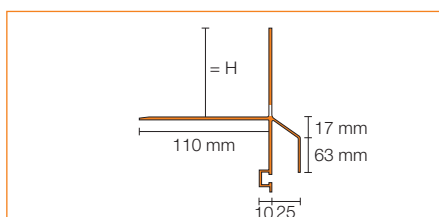
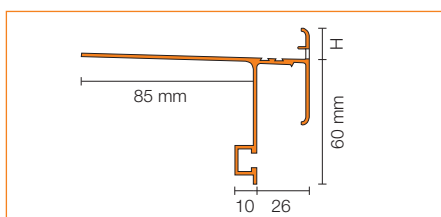
Profil Schlüter®-BARA-RTK montowany jest na gotowym jastrychu, na brzegu balkonu.

Profil Schlüter®-BARA-RTP można zamontować w późniejszym czasie, przy użyciu śrub, na powierzchniach czołowych balkonów.



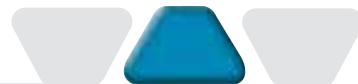
Schlüter®-BARIN jako rynna odwadniająca konstrukcji balkonowej ze Schlüter®-KERDI jako uszczelnienie zespolone i Schlüter®-DITRA-DRAIN jako drenaż zespolony i warstwa oddzielająca.

Schlüter®-BARIN jako rynna odwadniająca konstrukcji balkonowej z wielkoformatowymi płytami ułożonymi luzem na łożu żwirowym/grysowym, ponad drenażem powierzchniowym Schlüter®-TROBA.



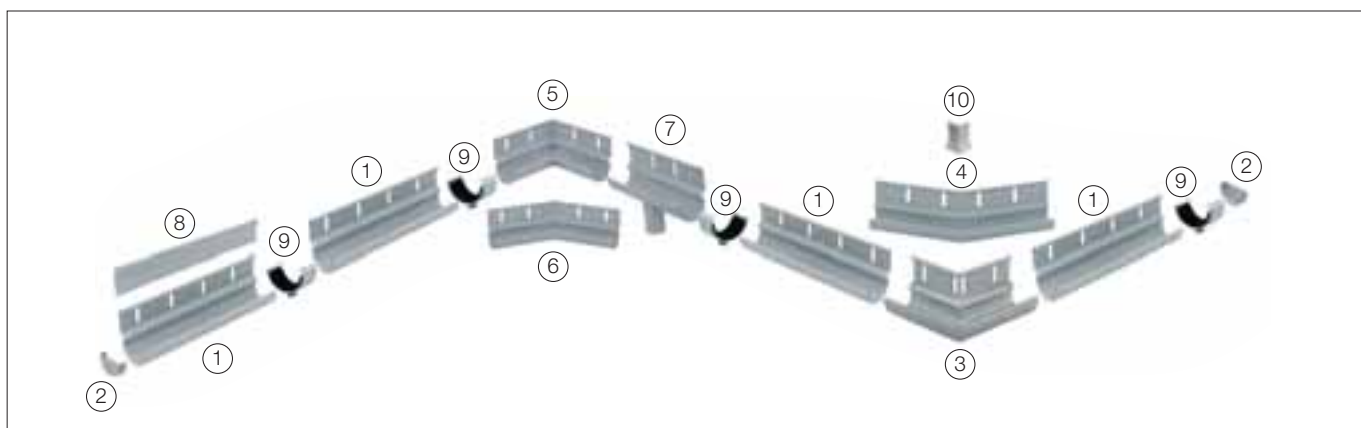
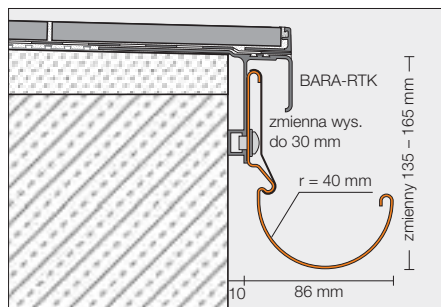
Schlüter®-BARA-RTKE układa się na brzegu balkonu na gotowym jastrychu.

Schlüter®-BARA-RKLT mocuje się na jastrychu ze spadkiem przed wykonaniem izolacji przeciwwilgociowej lub na istniejących już warstwach izolacji za pomocą odpowiedniego kleju.

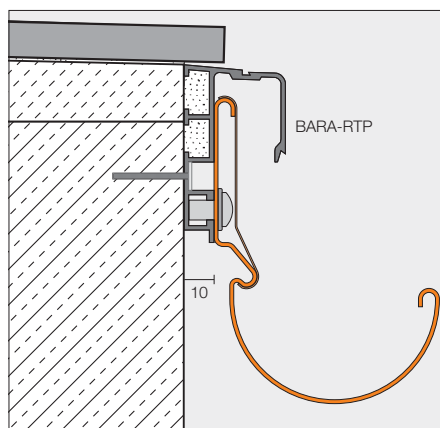
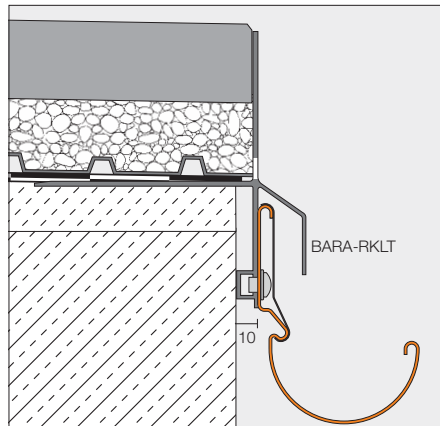


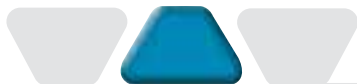
Schlüter®-BARIN-SR

Schlüter®-BARIN-SR jest systemem rynien, z kolorowo powleczonego aluminium, służącym do odprowadzenia wody z powierzchni balkonów i tarasów. Montowany może być on na przeznaczonych do tego profilach Schlüter®-BARA.



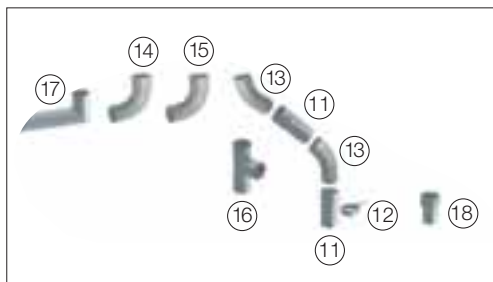
Schlüter®-BARIN-SR AC	
	aluminium lakierowane
Określenie artykułu	nr art.
a) BARIN-kpl. rynna 2,50 m 1 szt. rynna 2,50 m (1) 1 profil maskujący 2,50 + 0,50 m (8) 1 szt. łącznik (9) 6 szt. wkrętów	BSR4 R 250...*
b) BARIN-kpl. rynna 1,50 m 1 szt. rynna 1,50 m (1) 1 profil maskujący 2,50 + 0,50 m (8) 1 szt. łącznik (9) 4 szt. wkrętów	BSR4 R 150...*
BARIN-kpl. denka rynnowe 2 szt. denka rynnowe (2) 2 szt. łączniki (9)	BSR4 E 2...*
BARIN-kpl. narożnik 90° 1 szt. narożnik (3) 2 szt. łączniki (9) 1 profil maskujący (10)	BSR4 EWG 90...*
BARIN-kpl. narożnik 135° 1 szt. narożnik (4) 2 szt. łączniki (9) 1 profil maskujący (10)	BSR4 EWG 135...*
BARIN-kpl. narożnik wew. 90° 1 szt. narożnik (5) 2 szt. łączniki (9)	BSR4 IWG 90...*
BARIN-kpl. narożnik wew. 135° 1 szt. narożnik (6) 2 szt. łączniki (9)	BSR4 IWG 135...*
BARIN-odpływ 1 szt. 20 cm rynna z spust (7) 2 szt. łączniki (9) 2 szt. wkręty	BSR4 A DN 60...*





Schlüter®-BARIN-R

Schlüter®-BARIN-R systemowe rury jak również dopasowane do nich kształtki są wykonane z powlekanego aluminium.



Rury spustowe są standardowo wyposażone w kielich połączeniowy. Nasadzana mufa (18) może być stosowana jako rura redukcyjna dla rur standardowych 50mm (rury typu HT) lub jako łącznik dwóch rur systemowych Schlüter®-BARIN bez zastosowania specjalnej rury połączeniowej.

Schlüter®-BARIN-R Systemy rur		
	aluminium lakierowane	
Określenie artykułu	nr art.	
Rura spustowa, 1,00 m (11) (Ø 60 mm)	BR 100 DN 60 ...*	
Rura spustowa, 2,50 m (11) (Ø 60 mm)	BR 250 DN 60 ...*	
Obejmy-kpl. (12) 2 szt. obejmy, nagwintowany trzczeń 100 mm	BR RS 100 DN 60 ...*	
Obejmy-kpl. (12) 2 szt. obejmy, nagwintowany trzczeń 200 mm	BR RS 200 DN 60 ...*	
Nagwintowany trzczeń 200 mm do obejm	BR SS 200	
Kolanko 40° Ø 60 mm (13)	BR B40 DN 60 ...*	
Kolanko 72° Ø 60 mm (14)	BR B72 DN 60 ...*	
Kolanko 85° Ø 60 mm (15)	BR B85 DN 60 ...*	
Trójnik Ø 60 mm (16)	BR AZ DN 60 ...*	
Rzygacz 25 cm Ø 50 mm (17)	BR SP 25 DN 50 ...*	
Rzygacz 40 cm Ø 50 mm (17)	BR SP 40 DN 50 ...*	
Mufa nasadzana (18)	BR AM DN 60 ...*	

* do nr art. dodać kolor (np. BR 100 DN 60 GM).

Kolory: BW - GM - HB - PG - RB - SB

Formularz przetargowy:

_____ mb Schlüter®-BARA-R4AC dostarczyć system rynny, wykonany z kolorowo powleczanego aluminium, półkolistej o promieniu 40 mm, przeznaczonej do odwodnienia powierzchni balkonowych i tarasów i fachowo zamontować na profilach Schlüter®-BARA, będących wykończeniem wolnego brzegu balkonu lub tarasu, zachowując przy tym wytyczne producenta.

Jak również rury spustowe Schlüter®-BARIN-BR z dodatkami

aluminium lakierowane

wraz z akcesoriami

kolor: _____

nr art.: _____

materiał: _____ €/m

wynagrodzenie za pracę: _____ €/m

w sumie: _____ €/m

akcesoria rozliczane dodatkowo	cena jedn.	cena w sumie	akcesoria rozliczane dodatkowo	cena jedn.	cena w sumie
_____ szt. zaślepek	_____ €	_____ €	_____ szt. kolanko 40°	_____ €	_____ €
_____ szt. narożnik 90°	_____ €	_____ €	_____ szt. kolanko 72°	_____ €	_____ €
_____ szt. narożnik 135°	_____ €	_____ €	_____ szt. kolanko 85°	_____ €	_____ €
_____ szt. narożnik wew. 90°	_____ €	_____ €	_____ szt. trójnik Ø 60 mm	_____ €	_____ €
_____ szt. narożnik wew. 135°	_____ €	_____ €	_____ szt. rzygacz	_____ €	_____ €
_____ szt. odpływ	_____ €	_____ €	_____ szt. mufa nasadzana	_____ €	_____ €
_____ rury spustowej z uchwytem	_____ €	_____ €			